

Pliego de Prescripciones Técnicas para la
Contratación del Servicio para la realización de
los Programas de Vigilancia y Control de
Vertidos y Análisis de Agua Regenerada de las
instalaciones que gestiona Aguas y Saneamientos
de la Axarquía, S.A.U.

Expediente 4/17

Axaragua - 7 de junio de 2017

1. Objeto del contrato

El objeto del presente Pliego es fijar las condiciones técnicas que van a regir la licitación del contrato de prestación del servicio para la **realización de Programas de Vigilancia y Control de Vertidos y Agua Regenerada** de las estaciones depuradoras de aguas residuales urbanas que gestiona Aguas y Saneamientos de la Axarquía, S.A.U. (en adelante Axaragua) en al ámbito de la Comarca de la Axarquía.

La Mancomunidad de Municipios de la Costa del Sol Axarquía tiene autorizados los vertidos por la Junta de Andalucía, mediante emisario submarino, al dominio público marítimo-terrestre de las aguas depuradas procedentes de las siguientes estaciones depuradoras de aguas residuales urbanas que gestiona Axaragua en su condición de empresa pública creada por la Mancomunidad:

- **Estación Depuradora de Aguas Residuales Urbanas de Vélez Málaga**, Expediente AV-MA 01/07.
- **Estación Depuradora de Aguas Residuales Urbanas de Rincón de la Victoria**, Expediente AV-MA 01/99.
- **Estación Depuradora de Aguas Residuales Urbanas de Algarrobo**, Expediente AV-MA 02/04.

Y tiene en trámite de autorización de vertido siguiente:

- Estaciones Depuradoras de Aguas Residuales Urbanas de Torrox IARA y Torrox Manzano, Expediente conjunto AV-MA 01/16.

Todas las estaciones depuradoras de aguas residuales (EDAR) que gestiona Axaragua serán objeto del Programa de Vigilancia y Control de vertidos que se licita, incluido las de Torrox a las cuales se les aplicará el mismo Programa definido para la Edar de Algarrobo. Dichos Programas vienen determinados por el clausulado que imponen las citadas autorizaciones de vertido para su cumplimiento. Es por ello que Axaragua, como empresa pública creada por la Mancomunidad de Municipios de la Costa del Axarquía para gestionar el ciclo integral del agua en la comarca, ha de poner los medios para llevarlas a cabo.

Adicionalmente al control de vertidos que se fija en las autorizaciones de vertido, el presente Pliego también recoge el Programa de Control de Agua Regenerada de las Estaciones Depuradoras de Vélez Málaga y Rincón de la Victoria.

2. Legislación aplicable

El servicio se prestará atendiendo estrictamente a lo establecido en la siguiente legislación y a toda aquella que resulta aplicable a las actividades que se realicen en la ejecución del servicio:

- *Decreto 109/2015, de 17 de marzo, por el que se aprueba el Reglamento de Vertidos al Dominio Público Hidráulico y al Dominio Público Marítimo-Terrestre de Andalucía.*
- *Decreto 334/2012, de 17 de julio, por el que se regulan las Entidades Colaboradoras en materia de Calidad Ambiental en la Comunidad Autónoma de Andalucía.*
- *ORDEN de 20 de septiembre de 2010, por la que se establece la tramitación telemática para el suministro de información relativa al seguimiento de los vertidos.*
- *Real Decreto 1620/2007, de 7 de diciembre, por el que se establece el régimen jurídico de la reutilización de las aguas depuradas.*
- *Ley 7/2007, de 9 de julio, de Gestión Integrada de la Calidad Ambiental.*
- *DECRETO 204/2005, de 27 de septiembre, por el que se declaran las zonas sensibles y normales en las aguas de transición y costeras y de las cuencas hidrográficas intracomunitarias gestionadas por la Comunidad Autónoma de Andalucía.*

- *Real Decreto 2116/1998, de 2 de octubre, por el que se modifica el Real Decreto 509/1996, de 15 de marzo, de desarrollo del Real Decreto-ley 11/1995, de 28 de diciembre, por el que se establecen las normas aplicables al tratamiento de las aguas residuales urbanas.*
- *ORDEN de 14 de febrero de 1997, por la que se clasifican las aguas litorales andaluzas y se establecen los objetivos de calidad de las aguas afectadas directamente por los vertidos, en desarrollo del Decreto 14/1996, de 16 de enero, por el que se aprueba el Reglamento de calidad de las aguas litorales.*
- *Real Decreto 509/1996, de 15 de marzo, de desarrollo del Real Decreto-ley 11/1995, de 28 de diciembre, por el que se establecen las normas aplicables al tratamiento de las aguas residuales urbanas.*
- *Decreto 14/1996, de 16 de enero, por el que se aprueba el Reglamento de Calidad de las Aguas Litorales.*
- *Orden de 13 de julio de 1993 por la que se aprueba la instrucción para el proyecto de conducciones de vertidos desde tierra al mar.*

3. Características de las instalaciones

Se exponen alguna de las características más relevantes de las estaciones depuradoras de aguas residuales (en adelante EDAR) que serán objeto del servicio contratado:

- EDAR de **Rincón de la Victoria**:
 - Dotación: 65.000 hab-equivalentes.
 - Localización: Arroyo Serrezuela S/N paraje Los Rubios, 29730, Rincón de la Victoria (Málaga).
 - Lugar del vertido: Dominio Público Marítimo Terrestre (DPMT).
 - Conducción de vertido: Emisario submarino.
 - Esquema de vertidos: Según *Anexo I: Esquema de vertidos de Rincón de la Victoria*.
 - Programas de Vigilancia y Control a realizar: Normas de Emisión, Vigilancia del Medio Receptor, Red de Saneamiento y Agua Regenerada.
- EDAR de **Vélez Málaga**:
 - Dotación: 85.000 hab-equivalentes.
 - Localización: Finca Taramillas S/N (detrás CC Ingenio). C.P. 29740. Torre del Mar (Málaga).
 - Lugar del vertido: Dominio Público Marítimo Terrestre (DPMT).
 - Conducción de vertido: Emisario submarino.

- Esquema de vertidos: Según *Anexo II: Esquema de vertidos de Vélez Málaga*.
- Programas de Vigilancia y Control a realizar: Normas de Emisión, Vigilancia del Medio Receptor, Red de Saneamiento y Agua Regenerada.
- EDAR de **Torrox Arroyo Manzano**:
 - Dotación: 20.000 hab-equivalentes.
 - Localización: Arroyo Manzano Km 1,5, C.P. 29793, Torrox (Málaga)
 - Lugar del vertido: Dominio Público Marítimo Terrestre (DPMT).
 - Conducción de vertido: Emisario submarino.
 - Esquema de vertidos: Según *Anexo III: Esquema de vertidos de Torrox*.
 - Programas de Vigilancia y Control a realizar: Normas de Emisión, Vigilancia del Medio Receptor y Red de Saneamiento.
- EDAR de **Torrox Iara**:
 - Dotación: 29.642 hab-equivalentes.
 - Localización: Lugar Pago Río Torrox S/N, 29770, Torrox (Málaga)
 - Lugar del vertido: Dominio Público Marítimo Terrestre (DPMT).
 - Conducción de vertido: Emisario submarino.
 - Esquema de vertidos: Según *Anexo III: Esquema de vertidos de Torrox*.
 - Programas de Vigilancia y Control a realizar: Normas de Emisión, Vigilancia del Medio Receptor y Red de Saneamiento.
- EDAR de **Algarrobo**:
 - Dotación: 23.970 hab-equivalentes.
 - Localización: Río Algarrobo s/n, C.P. : 29750, Algarrobo (Málaga)
 - Lugar del vertido: Dominio Público Marítimo Terrestre (DPMT).
 - Conducción de vertido: Emisario submarino.
 - Esquema de vertidos: Según *Anexo IV: Esquema de vertidos de Algarrobo*.
 - Programas de Vigilancia y Control a realizar: Normas de Emisión, Vigilancia del Medio Receptor y Red de Saneamiento.

4. Solvencia técnica

Para acreditar la solvencia técnica se exige, además de cumplir lo establecido en el Pliego de Cláusulas Administrativas, el cumplimiento de los siguientes requisitos:

1. Encontrarse inscrito en el **Registro de Empresas Colaboradoras de la Consejería de Medio Ambiente de la Junta de Andalucía** en el campo de calidad del medio hídrico.
2. Acreditación por **ENAC** según la norma **UNE-EN ISO/IEC 17025** para la toma de muestra, ensayo, calibración en todos los parámetros que hay que analizar en los Programas de Vigilancia y Control de las Normas de Emisión y del Medio Receptor.

En el caso que se concurra en **UTE** será **preceptivo que las empresas constituyentes de la misma reúnan los dos requisitos en conjunto y además que todas cumplan el primero.**

Si el licitador, para la realización del servicio, lleva a cabo subcontratación durante la ejecución del contrato deberá asegurar asimismo el cumplimiento de los dos requisitos, sin perjuicio de lo establecido en el Pliego de Cláusulas Administrativas en el apartado *Cesión, subrogación y subcontratación del contrato.*

5. Alcance del servicio

El alcance del servicio que se compromete a prestar el licitador en caso de resultar adjudicatario comprende las siguientes actividades:

- **Toma de muestras** correspondientes al Programa de Control de las Normas de Emisión y al Plan de Vigilancia del Medio Receptor. No será de aplicación la recogida de muestras para los controles de Agua Regenerada y Control de Vertidos a la Red de Saneamiento que serán recogidos con personal propio de Axaragua.
- **Transporte al laboratorio del adjudicatario** de las muestras recogidas para la realización de las determinaciones analíticas previstas en los Programas de Vigilancia y Control de las Normas de Emisión y del Medio Receptor. Para ello el adjudicatario dispondrá de todos los medios de transporte, materiales y humanos.
- **Realización de las determinaciones analíticas** previstas (y no previstas que puedan surgir) en el presente Pliego en los diferentes Programas de Vigilancia y Control:
 - Normas de emisión.
 - Medio Receptor.
 - Agua Regenerada, en Vélez y Rincón.
 - Red de Saneamiento.

- Llevar a cabo el Programa de Vigilancia y Control Estructural de las Conducciones de Vertido tal y como establece el presente Pliego en el apartado 6.8.
- Presentar anualmente la Declaración Anual de Vertido y mensualmente la información que corresponda para cada EDAR que conforman el objeto del servicio, en la Delegación Territorial de Málaga de la Consejería de Medio Ambiente y Ordenación del Territorio, antes del 1 de marzo del año siguiente. Se realizará conforme a lo fijado en el presente Pliego en el apartado 7.2.

6. Descripción del servicio

6.1 Tipos de análisis a realizar

Para el Programa de Vigilancia y Control de las Normas de Emisión los análisis y los parámetros a analizar en cada bloque son:

- **Parámetros Generales (PG):** Caudal (total e instantáneo), pH, SST, DBO5 y DQO.
- **Otros Parámetros Generales y Nutrientes (OPN):** Aceites y grasas, tensioactivos aniónicos, nitratos, nitritos, amonio, nitrógeno total, fósforo total y ortofosfatos.
- **Metales (M):** Mercurio, cadmio, zinc, cobre, plomo y cromo total.
- **Sustancias orgánicas y otros (SO):** Lindano, PCB's e Hidrocarburos aromáticos policíclicos.

Para el Programa de Vigilancia y Control del Medio Receptor los análisis y los parámetros a analizar en cada bloque son:

- **Análisis Simplificado:** Coliformes fecales, Estreptococos fecales, Coliformes totales, pH, Sólidos en Suspensión, Temperatura, Color, Transparencia, Salinidad y Oxígeno Disuelto.
- **Análisis Completo:** Además de los definidos en el análisis simplificado se realizarán: Materia Sedimentable V60, COT, aceites y grasas, detergentes (totales, aniónicos, catiónicos y no iónicos), fósforo total, nitratos, amonio, nitrógeno total, nitritos, cadmio, cobre, hidrocarburos no polares, mercurio, zinc, plomo, cromo (total), cromo VI, arsénico y níquel.
- **Sedimentos:** COT, coliformes fecales, coliformes totales, escherichia coli, cadmio, cobre, plomo, mercurio, zinc, arsénico, cromo, níquel e hidrocarburos aromáticos policíclicos (HAPs).

- **Organismos:** Arsénico, cadmio, cobre, cromo total, plomo, mercurio, cinc y níquel.

En cada campaña de recogida de muestras en el Medio Receptor además de lo indicado anteriormente se deberán recoger datos sobre el **viento, corrientes, oleaje, pluviometría, coordenadas y profundidad.**

Para el **Programa de Vigilancia y Control de Vertidos de la Red de Saneamiento** los parámetros a analizar en cada bloque, que es único, son:

- SST, pH, Conductividad, DBO5, DQO, Nitrógeno Total, Fósforo Total, Aceites y Grasas, Tensioactivos.

Para el **Programa de Vigilancia y Control de Agua Regenerada** se realizarán análisis de determinados parámetros para los usos recreativo y agrario que se encuentran definidos en los apartados 6.2 y 6.3.

En el *Anejo VI: Número de análisis anuales* se fija el número anual de análisis a realizar por EDAR y por tipo.

6.2 Programas de Vigilancia y Control EDAR Rincón de la Victoria

6.2.1 Programa de Vigilancia y Control de las Normas de Emisión

Se deberá analizar una **muestra representativa proporcional al caudal de entrada** a la planta o a intervalos regulares de tiempo y una muestra representativa proporcional **al caudal de salida** o a intervalos regulares de tiempo.

Los análisis anuales a realizar en la Edar Rincón de la Victoria en este apartado son:

- **PG: 276** análisis de entrada y salida distribuidos temporalmente:
 - Temporada alta (1 junio - 30 de septiembre): Todos los días.
 - Temporada baja (1 octubre - 31 de mayo): Quincenalmente.
- **OPN: 16** análisis del agua de salida distribuidos temporalmente:
 - Temporada alta (1 junio - 30 de septiembre): Quincenalmente.
 - Temporada baja (1 octubre - 31 de mayo): Mensualmente.
- **M: 8** análisis del agua de salida distribuidos temporalmente:
 - Temporada alta (1 junio - 30 de septiembre): Mensualmente.
 - Temporada baja (1 octubre - 31 de mayo): Bimensualmente.
- **SO: 4** análisis del agua de salida.

6.2.2 Programa de Vigilancia y Control del Medio Receptor

Se realizarán controles en los puntos de vertido nº 1, 2, 3, 4 y 5 que figuran en el *Anexo I: Esquema de vertidos de Rincón de la Victoria*.

- **Punto de vertido nº1, emisario submarino:**
 - Puntos de muestreo: Al menos nueve puntos de muestreo: tres situados sobre la línea de costa (dos a ambos lados del emisario y uno en arranque de éste), dos entre la salida del efluente y la costa, y cuatro situados en la circunferencia de radio de 1 milla náutica y centro del punto de descarga del vertido (repartidos de manera homogénea en la circunferencia, con dos de ellos en los puntos más cercanos a la costa, y uno de ellos orientado según la pluma de vertido si fuera identificable). Se tomará un punto de muestreo blanco (no afectado directamente por el vertido) haciendo coincidir el muestreo de los aliviaderos con el del emisario para tener el mismo blanco para todos.
 - Toma de muestra: La muestra deberá ser representativa de un metro de columna de agua desde la superficie o bien, tomada a 0,5 metros de ésta.
 - Número de muestreos: **Seis anuales: cuatro simplificados (febrero, abril, octubre y diciembre) y dos completos (julio y agosto).**
- **Puntos de vertido nº 2, 3, 4 y 5, aliviaderos:**
 - Puntos de muestreo: Tres puntos de muestreo sobre la línea de costa (dos a ambos lados del aliviadero y uno en arranque de éste), y otro en el punto de vertido (salida del efluente). Misma consideración del punto blanco que en el apartado del emisario.
 - Toma de muestra: la muestra deberá ser representativa de un metro de columna de agua desde la superficie o bien, tomada a 0,5 metros de ésta.
 - Número y tipo de muestreos: **dos análisis completos al año (uno en verano).**
- **Control de sedimentos y organismos: Al menos un análisis anual (en julio) de sedimentos y organismos en dos puntos del área de influencia del emisario, donde el sedimento tienda a acumularse. En sedimentos se analizará la fracción menor de 63 micras.**

En cada campaña de recogida de muestras además de lo indicado anteriormente se deberán recoger datos sobre el **viento, corrientes, oleaje, pluviometría, coordenadas y profundidad.**

Según lo expuesto anteriormente se realizarán anualmente los siguientes análisis en la Edar Rincón de la Victoria:

- Análisis Simplificados emisario submarino: **40**
- Análisis Completos emisario submarino: **20**
- Análisis Completo aliviaderos: **32**
- Sedimentos: **2**
- Organismos: **2**

6.2.3 Programa de Vigilancia y Control de Agua Regenerada

Se habrán de efectuar los siguientes análisis del agua regenerada para dos usos diferentes:

- Uso recreativo: Se realizarán los siguientes análisis anuales:
 - Nemátodos: **24**
 - Escherichia coli: **96**
 - Turbidez: **96**
 - Sólidos en suspensión: **48**
 - Legionella: **12**
- Uso agrario: Se realizarán los siguientes análisis anuales:
 - Nutrientes: **12**

6.2.4 Programa de Vigilancia y Control de la Red de Saneamiento

De acuerdo al apartado 6.7 del presente Pliego.

6.2.5 Programa de Vigilancia y Control de las Conducciones de Vertido

De acuerdo al apartado 6.8 del presente Pliego.

6.3 Programas de Vigilancia y Control EDAR Vélez Málaga

6.3.1 Programa de Vigilancia y Control de las Normas de Emisión

Se deberá analizar una **muestra representativa proporcional al caudal de entrada** a la planta o a intervalos regulares de tiempo y una muestra representativa proporcional **al caudal de salida** o a intervalos regulares de tiempo.

Los análisis anuales a realizar en la Edar de Vélez Málaga en este apartado son:

- **PG: 276** análisis de entrada y salida distribuidos temporalmente:

- Temporada alta (1 junio - 30 de septiembre): Todos los días.
- Temporada baja (1 octubre - 31 de mayo): Quincenalmente.
- **OPN: 16** análisis del agua de salida distribuidos temporalmente:
 - Temporada alta (1 junio - 30 de septiembre): Quincenalmente.
 - Temporada baja (1 octubre - 31 de mayo): Mensualmente.
- **M: 8** análisis del agua de salida distribuidos temporalmente:
 - Temporada alta (1 junio - 30 de septiembre): Mensualmente.
 - Temporada baja (1 octubre - 31 de mayo): Bimensualmente.
- **SO: 4** análisis del agua de salida.

6.3.2 Programa de Vigilancia y Control del Medio Receptor

Se realizarán controles en los puntos de vertido nº 1, 2, 3, 4 y 5 que figuran en el *Anexo II: Esquema de vertidos de Vélez Málaga*.

- **Punto de vertido nº1, emisario submarino:**
 - Puntos de muestreo: Al menos nueve puntos de muestreo: tres situados sobre la línea de costa (dos a ambos lados del emisario y uno en arranque de éste), dos entre la salida del efluente y la costa, y cuatro situados en la circunferencia de radio de 1 milla náutica y centro del punto de descarga del vertido (repartidos de manera homogénea en la circunferencia, con dos de ellos en los puntos más cercanos a la costa, y uno de ellos orientado según la pluma de vertido si fuera identificable). Se tomará un punto de muestreo blanco (no afectado directamente por el vertido) haciendo coincidir el muestreo de los aliviaderos con el del emisario para tener el mismo blanco para todos.
 - Toma de muestra: La muestra deberá ser representativa de un metro de columna de agua desde la superficie o bien, tomada a 0,5 metros de ésta.
 - Número de muestreos: **Seis anuales: cuatro simplificados (febrero, abril, octubre y diciembre) y dos completos (julio y agosto).**
- **Puntos de vertido nº 2, 3, 4 y 5, aliviaderos:**
 - Puntos de muestreo: Tres puntos de muestreo sobre la línea de costa (dos a ambos lados del aliviadero y uno en arranque de éste), y otro en el punto de vertido (salida del efluente). Misma consideración del punto blanco que en el apartado del emisario.
 - Toma de muestra: la muestra deberá ser representativa de un metro de columna de agua desde la superficie o bien, tomada a 0,5 metros de ésta.

- Número y tipo de muestreos: **dos análisis completos al año (uno en verano).**
- **Control de sedimentos y organismos: Al menos un análisis anual (en julio) de sedimentos y organismos en dos puntos del área de influencia del emisario, donde el sedimento tienda a acumularse. En sedimentos se analizará la fracción menor de 63 micras.**

En cada campaña de recogida de muestras además de lo indicado anteriormente se deberán recoger datos sobre el **viento, corrientes, oleaje, pluviometría, coordenadas y profundidad.**

Según lo expuesto anteriormente se realizarán anualmente los siguientes análisis en la Edar de Vélez Málaga:

- **Análisis Simplificados emisario submarino: 40**
- **Análisis Completos emisario submarino: 20**
- **Análisis Completo aliviaderos: 32**
- **Sedimentos: 2**
- **Organismos: 2**

6.3.3 Programa de Vigilancia y Control de Agua Regenerada

- **Uso recreativo: Se realizarán los siguientes análisis anuales:**
 - **Nemátodos: 24**
 - **Escherichia coli: 96**
 - **Turbidez: 96**
 - **Sólidos en suspensión: 48**
 - **Legionella: 12**
- **Uso agrario: Se realizarán los siguientes análisis anuales:**
 - **Nutrientes: 12**

6.3.4 Programa de Vigilancia y Control de la Red de Saneamiento

De acuerdo al apartado 6.7 del presente Pliego.

6.3.5 Programa de Vigilancia y Control de las Conducciones de Vertido

De acuerdo al apartado 6.8 del presente Pliego.

6.4 Programas de Vigilancia y Control EDAR Torrox Arroyo Manzano

6.4.1 Programa de Vigilancia y Control de las Normas de Emisión

Se deberá analizar una **muestra representativa proporcional al caudal de entrada** a la planta o a intervalos regulares de tiempo y una muestra representativa proporcional **al caudal de salida** o a intervalos regulares de tiempo.

Los análisis anuales a realizar en la Edar Torrox Arroyo Manzano en este apartado son:

- **PG: 64** análisis de entrada y salida distribuidos temporalmente:
 - Temporada alta (1 junio - 30 de septiembre): Semanalmente.
 - Temporada baja (1 octubre - 31 de mayo): Quincenal.
- **OPN: 8** análisis del agua de salida distribuidos temporalmente:
 - Temporada alta (1 junio - 30 de septiembre): Mensualmente.
 - Temporada baja (1 octubre - 31 de mayo): Bimensualmente.
- **M: 2** análisis del agua de salida.
- **SO: 2** análisis del agua de salida.

6.4.2 Programa de Vigilancia y Control del Medio Receptor

Se realizarán controles en los puntos de vertido nº 1, 2 y 3 que figuran en el *Anexo III: Esquema de vertidos de Torrox*.

- **Punto de vertido nº1, emisario submarino:**
 - Puntos de muestreo: Al menos nueve puntos de muestreo: tres situados sobre la línea de costa (dos a ambos lados del emisario y uno en arranque de éste), dos entre la salida del efluente y la costa, y cuatro situados en la circunferencia de radio de 1 milla náutica y centro del punto de descarga del vertido (repartidos de manera homogénea en la circunferencia, con dos de ellos en los puntos más cercanos a la costa, y uno de ellos orientado según la pluma de vertido si fuera identificable). Se tomará un punto de muestreo blanco (no afectado directamente por el vertido) haciendo coincidir el muestreo de los aliviaderos con el del emisario para tener el mismo blanco para todos.
 - Toma de muestra: La muestra deberá ser representativa de un metro de columna de agua desde la superficie o bien, tomada a 0,5 metros de ésta.

- Número de muestreos: *Tres anuales: dos simplificados (febrero y octubre) y un completo (agosto).**
- **Puntos de vertido nº 2 y 3, aliviaderos:**
 - Puntos de muestreo: Tres puntos de muestreo sobre la línea de costa (dos a ambos lados del aliviadero y uno en arranque de éste), y otro en el punto de vertido (salida del efluente). Misma consideración del punto blanco que en el apartado del emisario.
 - Toma de muestra: la muestra deberá ser representativa de un metro de columna de agua desde la superficie o bien, tomada a 0,5 metros de ésta.
 - Número y tipo de muestreos: **un análisis completo al año (en julio).**
- **Control de sedimentos y organismos: Al menos un análisis anual (en julio) de sedimentos y organismos en dos puntos del área de influencia del emisario, donde el sedimento tienda a acumularse. En sedimentos se analizará la fracción menor de 63 micras.**

En cada campaña de recogida de muestras además de lo indicado anteriormente se deberán recoger datos sobre el **viento, corrientes, oleaje, pluviometría, coordenadas y profundidad.**

Según lo expuesto anteriormente se realizarán anualmente los siguientes análisis en la Edar Torrox Arroyo Manzano:

- Análisis Simplificado emisario submarino: **20**
- Análisis Completo emisario submarino: **10**
- Análisis Completo aliviaderos: **8**
- Sedimentos: **2**
- Organismos: **2**

6.4.3 Programa de Vigilancia y Control de la Red de Saneamiento

De acuerdo al apartado 6.7 del presente Pliego.

6.4.4 Programa de Vigilancia y Control de las Conducciones de Vertido

De acuerdo al apartado 6.8 del presente Pliego.

6.5 Programas de Vigilancia y Control EDAR Torrox Iara

6.5.1 Programa de Vigilancia y Control de las Normas de Emisión

Se deberá analizar una **muestra representativa proporcional al caudal de entrada** a la planta o a intervalos regulares de tiempo y una muestra representativa proporcional **al caudal de salida** o a intervalos regulares de tiempo.

Los análisis anuales a realizar en la Edar Torrox Iara en este apartado son:

- **PG: 64** análisis de entrada y salida distribuidos temporalmente:
 - Temporada alta (1 junio - 30 de septiembre): Semanalmente.
 - Temporada baja (1 octubre - 31 de mayo): Quincenal.
- **OPN: 8** análisis del agua de salida distribuidos temporalmente:
 - Temporada alta (1 junio - 30 de septiembre): Mensualmente.
 - Temporada baja (1 octubre - 31 de mayo): Bimensualmente.
- **M: 2** análisis del agua de salida.
- **SO: 2** análisis del agua de salida.

6.5.2 Programa de Vigilancia y Control del Medio Receptor

Se realizarán controles en los puntos de vertido nº 4 y 5 que figuran en el *Anexo III: Esquema de vertidos de Torrox*.

- **Punto de vertido nº4, emisario submarino:**
 - Puntos de muestreo: Al menos nueve puntos de muestreo: tres situados sobre la línea de costa (dos a ambos lados del emisario y uno en arranque de éste), dos entre la salida del effluente y la costa, y cuatro situados en la circunferencia de radio de 1 milla náutica y centro del punto de descarga del vertido (repartidos de manera homogénea en la circunferencia, con dos de ellos en los puntos más cercanos a la costa, y uno de ellos orientado según la pluma de vertido si fuera identificable). Se tomará un punto de muestreo blanco (no afectado directamente por el vertido) haciendo coincidir el muestreo de los aliviaderos con el del emisario para tener el mismo blanco para todos.
 - Toma de muestra: La muestra deberá ser representativa de un metro de columna de agua desde la superficie o bien, tomada a 0,5 metros de ésta.
 - Número de muestreos: **Tres anuales: dos simplificados (febrero y octubre) y un completo (agosto).**

- **Puntos de vertido nº5, aliviadero:**
 - Puntos de muestreo: Tres puntos de muestreo sobre la línea de costa (dos a ambos lados del aliviadero y uno en arranque de éste), y otro en el punto de vertido (salida del efluente). Misma consideración del punto blanco que en el apartado del emisario.
 - Toma de muestra: la muestra deberá ser representativa de un metro de columna de agua desde la superficie o bien, tomada a 0,5 metros de ésta.
 - Número y tipo de muestreos: **un análisis completo al año (en julio).**
- **Control de sedimentos y organismos: Al menos un análisis anual (en julio) de sedimentos y organismos en dos puntos del área de influencia del emisario, donde el sedimento tienda a acumularse. En sedimentos se analizará la fracción menor de 63 micras.**

En cada campaña de recogida de muestras además de lo indicado anteriormente se deberán recoger datos sobre el **viento, corrientes, oleaje, pluviometría, coordenadas y profundidad.**

Según lo expuesto anteriormente se realizarán anualmente los siguientes análisis en la Edar Torrox Iara:

- Análisis Simplificado emisario submarino: **18**
- Análisis Completo emisario submarino: **9**
- Análisis Completo aliviaderos: **4**
- Sedimentos: **2**
- Organismos: **2**

6.5.3 Programa de Vigilancia y Control de la Red de Saneamiento

De acuerdo al apartado 6.7 del presente Pliego.

6.5.4 Programa de Vigilancia y Control de las Conducciones de Vertido

De acuerdo al apartado 6.8 del presente Pliego.

6.6 Programas de Vigilancia y Control EDAR Algarrobo

6.6.1 Programa de Vigilancia y Control de las Normas de Emisión

Se deberá analizar una **muestra representativa proporcional al caudal de entrada** a la planta o a intervalos regulares de tiempo y una muestra representativa proporcional **al caudal de salida** o a intervalos regulares de tiempo.

Los análisis anuales a realizar en la Edar Algarrobo en este apartado son:

- **PG: 64** análisis de entrada y salida distribuidos temporalmente:
 - Temporada alta (1 junio - 30 de septiembre): Semanalmente.
 - Temporada baja (1 octubre - 31 de mayo): Quincenal.
- **OPN: 8** análisis del agua de salida distribuidos temporalmente:
 - Temporada alta (1 junio - 30 de septiembre): Mensualmente.
 - Temporada baja (1 octubre - 31 de mayo): Bimensualmente.
- **M: 2** análisis del agua de salida.
- **SO: 2** análisis del agua de salida.

6.6.2 Programa de Vigilancia y Control del Medio Receptor

Se realizarán controles en los puntos de vertido nº 1, 2 y 3 que figuran en el *Anexo IV: Esquema de vertidos de Algarrobo*.

- **Punto de vertido nº1, emisario submarino:**
 - Puntos de muestreo: Al menos nueve puntos de muestreo: tres situados sobre la línea de costa (dos a ambos lados del emisario y uno en arranque de éste), dos entre la salida del efluente y la costa, y cuatro situados en la circunferencia de radio de 1 milla náutica y centro del punto de descarga del vertido (repartidos de manera homogénea en la circunferencia, con dos de ellos en los puntos más cercanos a la costa, y uno de ellos orientado según la pluma de vertido si fuera identificable). Se tomará un punto de muestreo blanco (no afectado directamente por el vertido) haciendo coincidir el muestreo de los aliviaderos con el del emisario para tener el mismo blanco para todos.
 - Toma de muestra: La muestra deberá ser representativa de un metro de columna de agua desde la superficie o bien, tomada a 0,5 metros de ésta.
 - Número de muestreos: **Tres anuales: dos simplificados (febrero y octubre) y un completo (agosto).**
- **Puntos de vertido nº2 y 3, aliviaderos:**
 - Puntos de muestreo: Tres puntos de muestreo sobre la línea de costa (dos a ambos lados del aliviadero y uno en arranque de éste), y otro en el punto de vertido (salida del efluente). Misma consideración del punto blanco que en el apartado del emisario.

- Toma de muestra: la muestra deberá ser representativa de un metro de columna de agua desde la superficie o bien, tomada a 0,5 metros de ésta.
- Número y tipo de muestreos: **un análisis completo al año (en julio).**
- **Control de sedimentos y organismos: Al menos un análisis anual (en julio) de sedimentos y organismos en dos puntos del área de influencia del emisario,** donde el sedimento tienda a acumularse. En sedimentos se analizará la fracción menor de 63 micras.

En cada campaña de recogida de muestras además de lo indicado anteriormente se deberán recoger datos sobre el **viento, corrientes, oleaje, pluviometría, coordenadas y profundidad.**

Según lo expuesto anteriormente se realizarán anualmente los siguientes análisis en la Edar Algarrobo:

- Análisis Simplificado emisario submarino: **20**
- Análisis Completo emisario submarino: **10**
- Análisis Completo aliviaderos: **8**
- Sedimentos: **2**
- Organismos: **2**

6.6.3 Programa de Vigilancia y Control de la Red de Saneamiento

De acuerdo al apartado 6.7 del presente Pliego.

6.6.4 Programa de Vigilancia y Control de las Conducciones de Vertido

De acuerdo al apartado 6.8 del presente Pliego.

6.7 Programa de Vigilancia y Control de Vertidos de la Red de Saneamiento

El adjudicatario efectuará los siguientes análisis anuales correspondientes al **Programa de Vigilancia y Control de Vertidos de la Red de Saneamiento:**

- Edar Rincón de la Victoria: **12**
- Edar Vélez Málaga: **24**
- Edar Torrox Arroyo Manzano: **4**

- Edar Torrox Iara: 8
- Edar Algarrobo: 8

El tipo de parámetros que hay que analizar se encuentra en el apartado *6.1 Tipos de análisis a realizar*.

Axaragua realizará la toma de muestras de este Programa. El adjudicatario recogerá las muestras en el laboratorio de análisis de Axaragua situado en la Edar de Vélez Málaga para llevarla a su laboratorio y realizar los análisis. En todo caso, Axaragua y el adjudicatario acordarán la forma más adecuada de entrega de las muestras para ambos.

6.8 Programa de Vigilancia y Control Estructural de las Conducciones de Vertido

Se realizará anualmente en todas las EDAR la **inspección y el mantenimiento preventivo de los elementos estructurales de los emisarios submarinos y de los aliviaderos**, así como una inspección de toda la longitud de la tubería y de todos sus elementos, realizada con la carga hidráulica máxima posible. Se inspeccionarán posibles roturas o fugas, revisándose las partes que se encuentran al descubierto mediante técnicas sonográficas e inspección visual submarina de toda la longitud del emisario sumergido con filmación y grabación de las zonas inspeccionadas. Dicho estudio deberá incluir, en su caso, evaluación y cuantificación de las medidas correctoras que sean necesarias realizar para mantener la conducción en condiciones adecuadas.

Las inspecciones se realizarán de forma que las reparaciones que en su caso fueran necesarias realizar puedan ejecutarse **antes del inicio de la época estival**.

Al finalizar la inspección se deberá realizar un **informe descriptivo del estado de los mismos** incluyendo fotos. Este informe se entregará en papel y en formato pdf a Axaragua así como los archivos de vídeo de todas las conducciones.

En el *Anexo V: Coordenadas de los emisarios y aliviaderos* al presente Pliego se detallan las coordenadas geográficas de los diferentes emisarios y aliviaderos.

7. Condiciones generales del servicio

7.1 Toma de muestras

La toma de muestras se **realizará mediante los equipos tomamuestras automáticos propiedad del adjudicatario**. Los tomamuestras se dispondrán en entrada y salida de la planta ubicados en un lugar que disponga Axaragua

de acuerdo a lo que establece las autorizaciones de vertido. Se detallarán en la documentación técnica el modelo de tomamuestras y toda la información técnica disponible de los mismos. En todo caso, garantizará que el número y el estado de los mismos son suficientes para el desarrollo del servicio incluyendo posibles contingencias no previstas (fallos, daños...etc).

La programación calibración y mantenimiento así como todas las acciones a realizar para el cumplimiento de la norma UNE-EN ISO/IEC 17025 Muestreo y Toma de Muestras de Aguas para Laboratorios de Ensayo serán realizados por el adjudicatario.

El adjudicatario suministrará los envases que se requieran en función de los parámetros a analizar y todo lo correcto para la correcta identificación y transporte de las muestras.

Las muestras se recogerán en las instalaciones correspondientes de las diferentes plantas y con un **tiempo máximo entre la recogida y la llegada al laboratorio contratado de 24 horas**. Se garantizará la buena conservación de la muestra en todo el proceso.

Para las analíticas del **Plan de Vigilancia de Agua Regenerada y Plan de Vigilancia de la Red de Saneamiento Axaragua** efectuará la **toma de muestras** y las entregará al adjudicatario en el lugar y forma que ambos convengan, preferentemente en el laboratorio de análisis de Axaragua situado en la Edar de Vélez Málaga.

La programación de la recogida de muestras se realizará siguiendo un cronograma que previo al inicio de los trabajos se fijará entre Axaragua y el adjudicatario. Si existiera algún cambio en la fecha programada para la toma de muestras con respecto a lo establecido se comunicará al responsable de Laboratorio de Axaragua exponiendo los motivos que lo han ocasionado y para acordar otra fecha.

En caso de fallo de la toma de muestras por parte del equipo automático se comunicará al responsable de Laboratorio de Axaragua al objeto de fijar nueva fecha de toma lo antes posible. El adjudicatario garantizará la reposición inmediata de equipo tomamuestras automático de su propiedad en estos casos, si el fallo estuviera ocasionado por una avería.

En caso que al recoger la muestra presenta un aspecto anormal en aspectos tales como olor, turbidez, color, sólidos...etc se **pondrá en conocimiento de inmediato** al Responsable de Laboratorio y del Encargado de Planta.

7.2 Presentación de informes y resultados

El plazo de entrega de los informes de resultados correspondientes al Programa de Vigilancia y Control de Vertidos (Normas de Emisión, Medio Receptor

y Red de Saneamiento) será, como máximo, de **30 días naturales contados a partir de la recogida de muestra**. Para agua regenerada este plazo se reducirá a **7 días naturales**. Estos informes se enviarán vía correo electrónico y por correo postal al Responsable de Laboratorio de Axaragua.

Anualmente el adjudicatario deberá presentar, para todas las instalaciones, la **Declaración Anual de Vertidos**. Se realizará en la plataforma digital Auto-control que pone a disposición la Consejería de Medio Ambiente.

El adjudicatario presentará **mensualmente y, junto a la Declaración Anual de Vertidos**, en formato electrónico y mediante la herramienta de presentación telemática disponible en la página web de la Consejería de Medio Ambiente la información relativa a la **Vigilancia y Control de las Normas de Emisión**, de acuerdo con lo establecido en la *Orden de 20 de septiembre de 2010, por la que se establece la tramitación telemática para el suministro de información relativa al seguimiento de vertidos*.

El adjudicatario presentará **anualmente y, junto a la Declaración Anual de Vertidos**, en formato electrónico y mediante la herramienta de presentación telemática disponible en la página web de la Consejería de Medio Ambiente la información relativa a la **Vigilancia y Control del Medio Receptor**, de acuerdo con lo establecido en la *Orden de 20 de septiembre de 2010, por la que se establece la tramitación telemática para el suministro de información relativa al seguimiento de vertidos*.

El adjudicatario presentará **anualmente y, junto a la Declaración Anual de Vertidos**, en formato electrónico y mediante la herramienta de presentación telemática disponible en la página web de la Consejería de Medio Ambiente la información relativa a la **Vigilancia y Control de la Red de Saneamiento**, de acuerdo con lo establecido en la *Orden de 20 de septiembre de 2010, por la que se establece la tramitación telemática para el suministro de información relativa al seguimiento de vertidos*.

El adjudicatario presentará **anualmente y, junto a la Declaración Anual de Vertidos**, en formato electrónico y mediante la herramienta de presentación telemática disponible en la página web de la Consejería de Medio Ambiente la información relativa a la **Vigilancia y Control Estructural**, de acuerdo con lo establecido en la *Orden de 20 de septiembre de 2010, por la que se establece la tramitación telemática para el suministro de información relativa al seguimiento de vertidos*.

Previo a la presentación de informes ante la administración competente, el adjudicatario deberá informar al responsable de Axaragua que será finalmente el que autorice cualquier entrega de documentación. Asimismo, el adjudicatario siempre entregará copia a Axaragua de cualquier informe que presente a la administración, tanto en formato físico como digital.

7.3 Avisos e incidencias

En caso de incumplimiento de los valores paramétricos según lo establecido el *Real Decreto 509/1996, de 15 de marzo, de desarrollo del Real Decreto-ley 11/1995, de 28 de diciembre, por el que se establecen las normas aplicables al tratamiento de las aguas residuales urbanas*, y cualquier otra legislación aplicable al servicio, se comunicará de inmediato al Responsable de Laboratorio y al Jefe de Explotación a través del correo electrónico y/o telefónica para tomar medidas correctoras lo antes posible.

7.4 Identificación del control analítico

Por cada análisis de muestra de agua el adjudicatario incluirá en los informes de resultados la siguiente información, como mínimo:

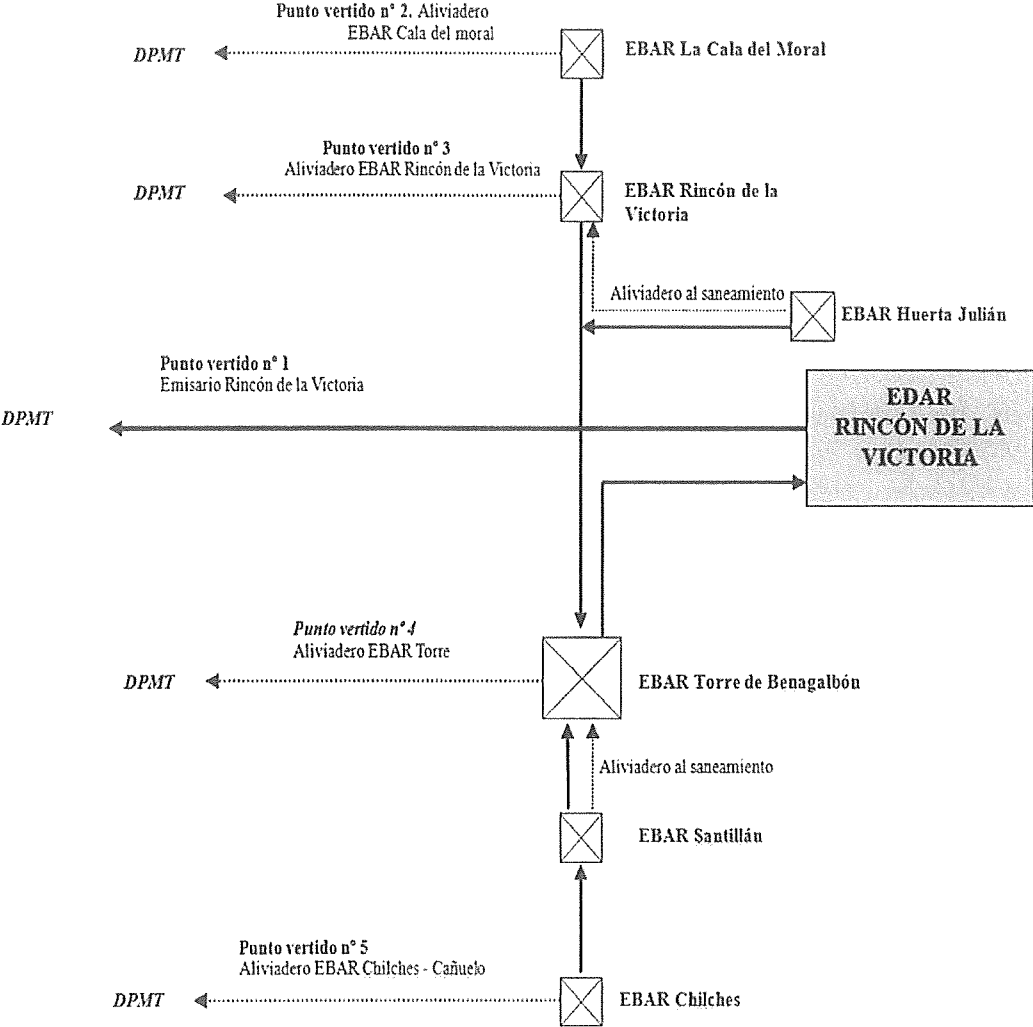
- Nombre o código del punto de toma de muestra.
- Tipo de análisis efectuado.
- Determinación/es in situ.
- Fecha y hora de toma de muestra.
- Método analítico utilizado.
- Inclusión de valores máximos y mínimos de los parámetros analizados según la legislación vigente en cada momento, así como los resultados obtenidos de la muestra analizada.
- Incumplimientos detectados.
- Incertidumbre paramétrica.



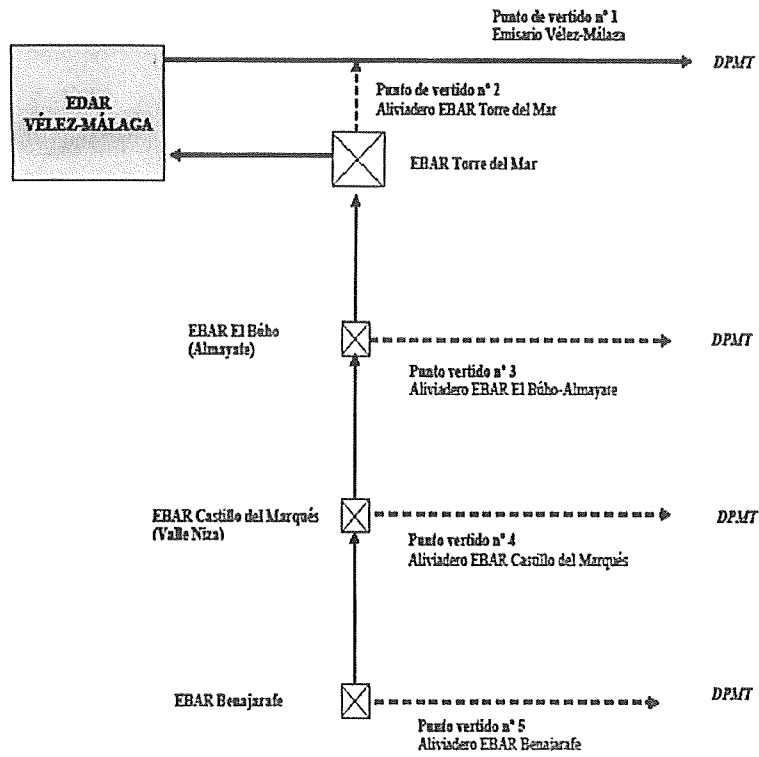
Jefe de Explotación de Aguas y Saneamientos de la Axarquía, S.A.U.

ANEXO I: ESQUEMA VERTIDOS DE RINCÓN DE LA VICTORIA

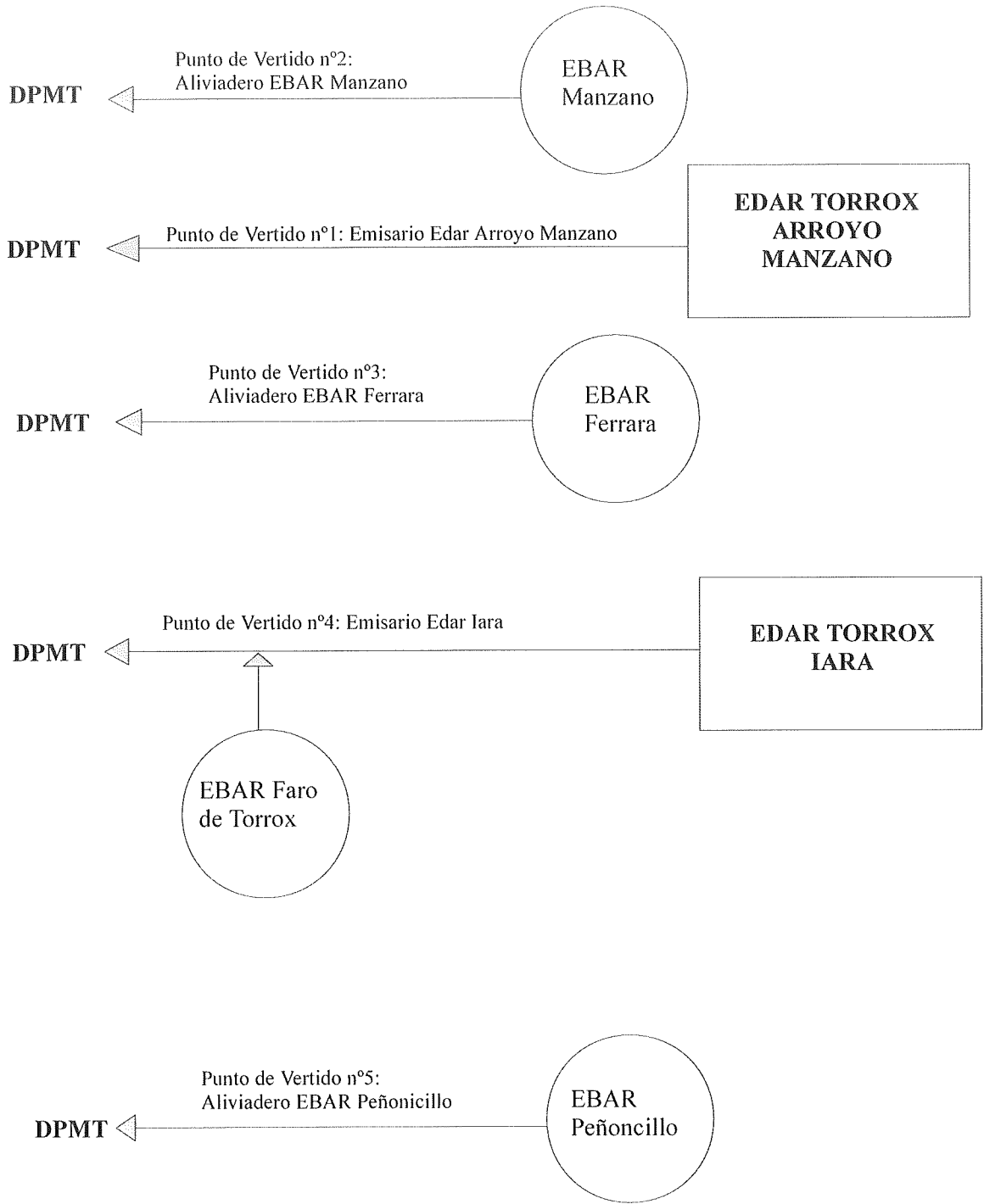
ESQUEMA DE VERTIDOS



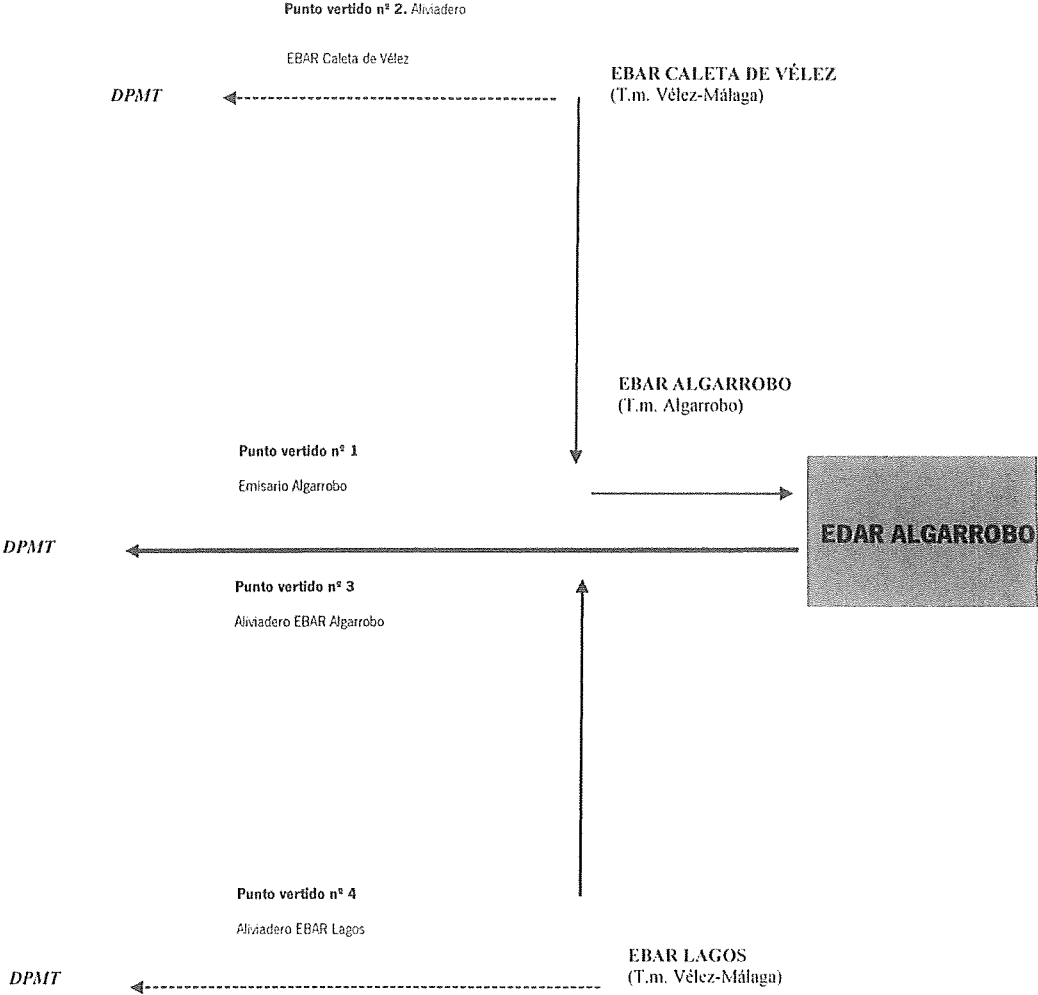
ANEXO II: ESQUEMA VERTIDOS DE VÉLEZ MÁLAGA



ANEXO III: ESQUEMA VERTIDOS DE TORROX



ANEXO IV: ESQUEMA VERTIDOS DE ALGARROBO



ANEXO V: COORDENADAS DE LOS EMISARIOS Y ALIVIADEROS

EDAR Rincón de la Victoria			
	Coordenada Y	Coordenada X	Profundidad (m)
Emisario EDAR Rincón de la Victoria (Pto vertido nº1)	36°42'39.20"N	4°14'31.30"O	2,4
	36°42'42.60"N	4°14'11.60"O	2,6
	36°42'45.10"N	4°13'51.60"O	3,2
	36°42'28.80"N	4°14'11.50"O	6,7
	36°42'15.60"N	4°14'12.10"O	14,5
	36°42'15.50"N	4°14'41.20"O	12,8
	36°42'15.90"N	4°13'45.20"O	15,8
	36°41'47.20"N	4°14'38.20"O	45,7
	36°41'47.50"N	4°13'47.20"O	42,7
	36°42'9.80"N	4°16'17.00"O	35,1
Aliviadero EBAR Cala del Moral (pto nº2)	36°42'41.90"N	4°18'39.80"O	7,5
	36°42'45.60"N	4°18'51.80"O	2,3
	36°42'47.10"N	4°18'40.00"O	2,5
	36°42'48.40"N	4°18'28.00"O	2,6
Aliviadero EBAR Rincón de la Victoria (pto nº3)	36°42'45.50"N	4°17'12.40"O	6,3
	36°42'50.40"N	4°17'24.90"O	2,2
	36°42'50.79"N	4°17'12.81"O	2,8
	36°42'50.10"N	4°17'0.70"O	2,4
Aliviadero EBAR Torre de Benagalbón (pto nº4)	36°42'31.20"N	4°15'3.60"O	4,2
	36°42'36.90"N	4°15'16.00"O	2,5
	36°42'36.10"N	4°15'4.00"O	2,4
	36°42'36.60"N	4°14'51.90"O	2,2
Aliviadero EBAR Cañuelo (pto nº5)	36°42'43.10"N	4°13'4.90"O	4,6
	36°42'47.50"N	4°13'16.90"O	2,4
	36°42'49.00"N	4°13'5.00"O	2,3
	36°42'49.00"N	4°12'52.90"O	2,1

ANEXO V: COORDENADAS DE LOS EMISARIOS Y ALIVIADEROS

EDAR Vélez Málaga			
	Coordenada Y	Coordenada X	Profundidad (m)
Emisario EDAR Vélez Málaga y EBAR Torre del Mar (Pto vertido nº1 y nº2)	36° 43' 29.00" N	4° 06' 41.00" O	2,2
	36° 43' 34.40" N	4° 06' 22.50" O	2,4
	36° 43' 41.40" N	4° 06' 03.90" O	2,8
	36° 43' 26.70" N	4° 06' 15.20" O	5,6
	36° 43' 18.90" N	4° 06' 07.70" O	9,4
	36° 43' 13.60" N	4° 06' 25.90" O	11,2
	36° 43' 28.50" N	4° 05' 45.50" O	14,8
	36° 42' 50.50" N	4° 06' 05.90" O	35,7
	36° 43' 04.30" N	4° 05' 35.00" O	36,9
	36° 43' 08.00" N	4° 07' 10.00" O	9,5
Aliviadero EBAR EI Buho-Almayate (pto nº3)	36° 43' 06.40" N	4° 08' 07.80" O	7,3
	36° 43' 19.60" N	4° 08' 27.00" O	2,2
	36° 43' 20.30" N	4° 08' 14.90" O	2,9
	36° 43' 22.00" N	4° 08' 03.00" O	2,5
Aliviadero EBAR Marqués (Valle Niza) (pto nº4)	36° 42' 49.90" N	4° 09' 50.10" O	5,9
	36° 43' 04.20" N	4° 10' 06.70" O	2,2
	36° 43' 07.40" N	4° 09' 55.20" O	1,9
	36° 43' 09.20" N	4° 09' 43.40" O	2,3
Aliviadero EBAR Arquillo-Benajarafe (pto nº5)	36° 42' 38.40" N	4° 11' 39.30" O	5,4
	36° 42' 52.80" N	4° 11' 51,40" O	2,7
	36° 42' 54.20" N	4° 11' 39.50" O	2,5
	36° 42' 54.00" N	4° 11' 27.40" O	1,9

ANEXO V: COORDENADAS DE LOS EMISARIOS Y ALIVIADEROS

EDAR Torrox Arroyo Manzano y EDAR Torrox lara			
	Coordenada Y	Coordenada X	Profundidad (m)
Emisario EDAR Torrox Arroyo Manzano (Pto vertido nº1)	36° 44' 12.60" N	3° 59' 32.90" O	1,2
	36°44' 05.80" N	3° 59' 14.70" O	3,3
	36° 43' 59.00" N	3° 58' 56.40" O	2,8
	36° 43' 56.50" N	3° 59' 20.40" O	6,9
	36° 43' 47.30" N	3° 59' 26.20" O	22,3
	36° 43' 50.30" N	3° 59' 45,50" O	25,3
	36° 43' 44.20" N	3° 59' 13,30" O	21,0
	36° 43' 32.10" N	3° 59' 50,60" O	42,0
	36° 43' 26.30" N	3° 59' 18,20" O	36,9
	36° 43' 24.80" N	3° 58' 33,50" O	19,4
	36°43' 38.30" N	3°59' 32.00" O	33,2
Aliviadero EBAR Arroyo Manzano (Pto. Vertido nº2)	36° 43' 58.00" N	3° 59' 19.30" O	5,8
	36° 44' 09.40" N	3° 59' 23.70" O	2,4
	36° 44' 02.40" N	3° 59' 05.60" O	1,9
Aliviadero EBAR Ferrara (pto vertido nº3)	36° 43' 34.00" N	3° 57' 52.50" O	5,1
	36° 43' 44.90" N	3° 57'56.60" O	2,3
	36° 43' 42.50" N	3° 57' 49.10" O	3,5
	36° 43' 40.60" N	3° 57' 41.40" O	2,7
Emisario EDAR Torrox lara (Pto vertido nº4)	36° 43' 38.30" N	3° 57' 34.10" O	2,6
	36° 43' 34.00" N	3° 57' 24.50" O	2,4
	36° 43' 37.50" N	3° 57' 14.00" O	2,8
	36° 43' 22.30" N	3° 57' 26.50" O	6,6
	36° 43' 10.60" N	3° 57' 28.80" O	11,3
	36° 43' 14.30" N	3° 57' 51.80" O	16,1
	36° 43' 05.90" N	3° 57' 04.30" O	29,1
	36° 42' 51.90" N	3° 57' 57.20" O	45,5
	36° 42' 44.00" N	3° 57' 10.00" O	49,1
	36° 43' 22.80" N	3° 58' 26.50" O	20,2
	36° 42' 59.00" N	3° 57' 31.00" O	27,9
Aliviadero EBAR Peñoncillo (Pto. Vertido nº5)	36° 43' 38.40" N	3° 56' 52.20" O	4,8
	36° 43' 44.20" N	3° 57' 02.90" O	2,0
	36° 43' 46.20" N	3° 56' 55.20" O	2,3
	36° 43' 48.60" N	3° 56' 47.70" O	1,9

ANEXO V: COORDENADAS DE LOS EMISARIOS Y ALIVIADEROS

EDAR Algarrobo			
	Coordenada Y	Coordenada X	Profundidad (m)
Emisario EDAR Algarrobo y Aliviadero EBAR Algarrobo (Pto vertido n°1 y n°3)	36° 44' 45.0" N	4° 3' 23.0" O	3,0
	36° 44' 40.0" N	4° 03' 03.5" O	2,7
	36° 44' 38.0" N	4° 02' 43.5" O	2,8
	36° 44' 21.50" N	4° 03' 11.30" O	13,7
	36° 44' 03.00" N	4° 03' 19.50" O	24,8
	36° 44' 10.20" N	4° 03' 51,70" O	28,4
	36° 43' 58.30" N	4° 02' 51,10" O	27,2
	36° 43' 29.90" N	4° 04' 03,30" O	42,1
	36° 43' 15.60" N	4° 03' 09.00" O	47,5
	36° 44' 00.00" N	4° 02' 00.00" O	27,3
Aliviadero EBAR Caleta de Vélez (Pto. Vertido n°2)	36° 44' 42.70" N	4° 03' 49.00" O	6,9
	36° 44' 47.20" N	4° 03' 57.00" O	2,2
	36° 44' 51.40" N	4° 03' 49.80" O	1,8
	36° 44' 50.40" N	4° 03' 37.80" O	2,2
Aliviadero EBAR Lagos (pto vertido n°4)	36° 43' 34.00" N	3° 57' 52.50" O	5,1
	36° 43' 44.90" N	3° 57' 56.60" O	2,3
	36° 43' 42.50" N	3° 57' 49.10" O	3,5
	36° 43' 40.60" N	3° 57' 41.40" O	2,7

ANEXO VI: NÚMERO DE ANÁLISIS ANUALES

Programa de Vigilancia y Control	Tipo analítica	Número analíticas anuales				
		ER	EV	EM	EI	EA
Normas de Emisión	PG	276	276	64	64	64
	OPN	16	16	8	8	8
	M	8	8	2	2	2
	SO	4	4	2	2	2
Medio Receptor	Emisario Simplificado	40	40	20	18	20
	Emisario Completo	20	20	10	9	10
	Aliviadero Completo	32	32	8	4	8
	Sedimentos	2	2	2	2	2
	Organismos	2	2	2	2	2
Red de Saneamiento	Bloque analítico: Sólidos en suspensión totales, pH, Conductividad, DBO5, DQO, Nitrógeno total, Fósforo total, Aceites y Grasas, Tensioactivos.	12	24	4	8	8
Agua Regenerada	Uso recreativo					
	Nematodos	24	24			
	E.coli	96	96			
	Turbidez	96	96			
	Sólidos en suspensión	48	48			
	Legionella	12	12			
	Uso agrario					
Nutrientes	12	12				

EV: Edar Vélez Málaga

ER: Edar Rincón de la Victoria

EM: Edar Torrox Arroyo Manzano

EI: Edar Torrox Iara

EA: Edar Algarrobo